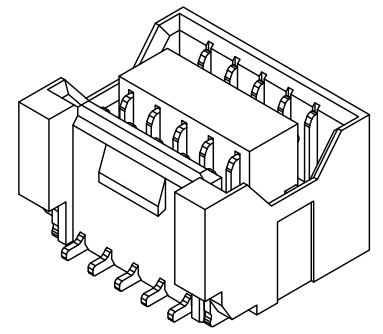
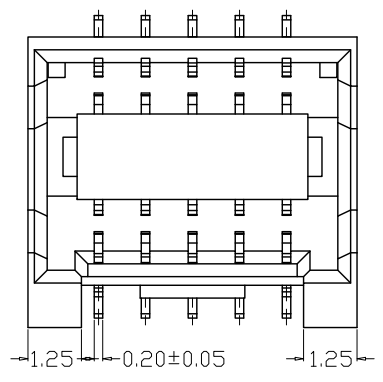
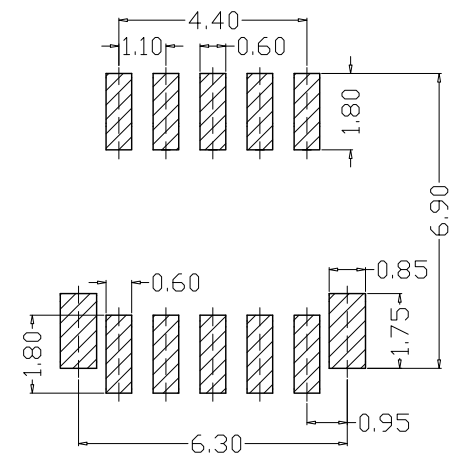
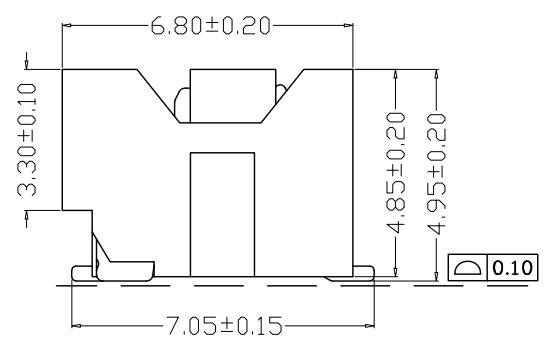
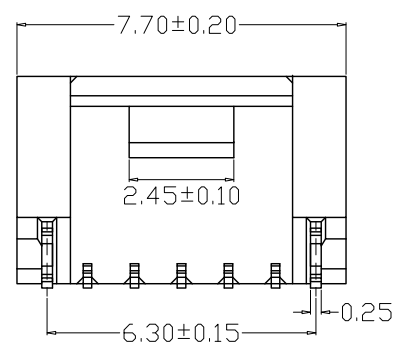


版本 REV.	日期 DATE	ECN NO.	变更内容 DESCRIPTION	制图 DRAWN

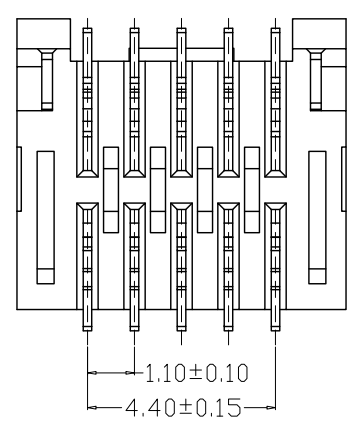


SPECIFICATIONS

- 1、Current Rating: 1A AC, DC
- 2、Voltage Rating: 50V AC, DC
- 3、Temperatuer Range: -25℃~+130℃
- 4、Contact Resistance: 30mΩ Max
- 5、Insulation Resistance: 100MΩ Min
- 6、Withstanding Voltang: 500V AC/minute
- 7、Material  
 Wafer: PA6T UL94V-0  
 PIN: Phosphor bronze Tin-plated  
 Solder tab: Phosphor bronze Tin-plated



PCB LAYOUT



GENERAL TOLERANCE		制图	张迎春	料号	B11002-2*5AB	版本	A
X.X±0.25	X.*±2'	DRAWING	2022、08、23	PART NO.		REV.	
X.XXX±0.10		审核	钱岳生	品名	1103双排立贴	页次	1/1
X.XX±0.20		CHECK	2022、08、24	TITLE	WAFER SMT TYPE	SHEET	
		核准	张名	客户料号			
		APPROVAL	2022、08、24	CUTM. NO.			
		单位	MM	比例	1:1	乐清市宏一电子有限公司 YueQing HongYi Electronics Co., Ltd	
		UNITS		SCALE			